

ORDERING INFORMATION

LTMH0S JX XX XX XX XX XXXX XXXX XX XXXX

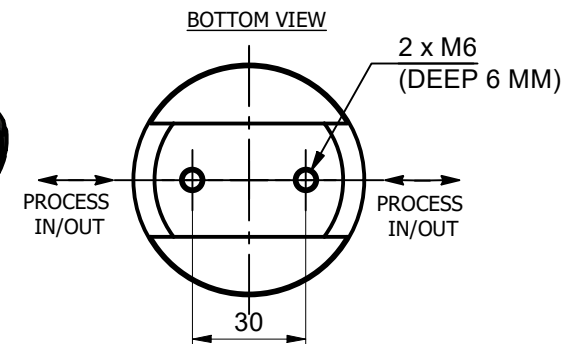
PORTING CODE: R - RIGHT INLET L - LEFT INLET	RELIEF CONNECTION: 0001 - WITHOUT (PLUGGED) MORE VERSIONS ON LIST OF CONN.
INLET PRESSURE: F4 - 60 BAR FX - 200 BAR GX - 300 BAR	SAFETY DEVICE: 00 - WITHOUT (NPT1/2 INCH FEMALE) 01 - WITHOUT (PLUGGED) RV - PRESSURE RELIEF VALVE
OUTLET PRESSURE: D2 - 10 BAR E2 - 20 BAR E1 - 40 BAR F2 - 100 BAR	PROCESS OUTLET CONNECTION: N38F - NPT3/8 INCH FEMALE M06B - COMPRESSION FITTING 6MM BRASS M08B - COMPRESSION FITTING 8MM BRASS M10B - COMPRESSION FITTING 10MM BRASS MORE VERSIONS ON LIST OF CONNECTIONS
INLET GAUGE TYPE: 00 - WITHOUT (NPT1/4 INCH FEMALE) 01 - WITHOUT (PLUGGED) BT - BOURDON TUBE I1 - INDUCTIVE CONTACT I1 R5 - REED CONTACT R5	PROCESS INLET CONNECTION: N38F - NPT3/8 INCH FEMALE M06B - COMPRESSION FITTING 6MM BRASS M08B - COMPRESSION FITTING 8MM BRASS M10B - COMPRESSION FITTING 10MM BRASS MORE VERSIONS ON LIST OF CONNECTIONS
OUTLET GAUGE TYPE: 00 - WITHOUT (NPT1/4 INCH FEMALE) 01 - WITHOUT (PLUGGED) BT - BOURDON TUBE I2 - INDUCTIVE CONTACT I2 R2 - REED CONTACT R2 I1 - INDUCTIVE CONTACT I1 R5 - REED CONTACT R5	

LIST OF CONNECTIONS 01

- N38F - NPT3/8 INCH FEMALE (PROCESS INLET/OUTLET)
- M06B - COMPRESSION FITTING 6MM BRASS
- M08B - COMPRESSION FITTING 8MM BRASS
- M10B - COMPRESSION FITTING 10MM BRASS
- M12B - COMPRESSION FITTING 12MM BRASS
- M06S - COMPRESSION FITTING 6MM SS
- M08S - COMPRESSION FITTING 8MM SS
- M10S - COMPRESSION FITTING 10MM SS
- M12S - COMPRESSION FITTING 12MM SS
- M15S - COMPRESSION FITTING 15MM SS
- M16S - COMPRESSION FITTING 16MM SS
- M18S - COMPRESSION FITTING 18MM SS
- IX4B - COMPRESSION FITTING 1/4" BRASS
- IX6B - COMPRESSION FITTING 3/8" BRASS
- IX8B - COMPRESSION FITTING 1/2" BRASS
- IX4S - COMPRESSION FITTING 1/4" SS
- IX6S - COMPRESSION FITTING 3/8" SS
- IX8S - COMPRESSION FITTING 1/2" SS
- I10S - COMPRESSION FITTING 5/8" SS
- I12S - COMPRESSION FITTING 3/4" SS

- N12F - NPT1/2 INCH FEMALE (RELIEF CONNECTION)
- M12B - COMPRESSION FITTING 12MM BRASS
- M15B - COMPRESSION FITTING 15MM BRASS
- M18B - COMPRESSION FITTING 18MM BRASS
- M12S - COMPRESSION FITTING 12MM SS
- M15S - COMPRESSION FITTING 15MM SS
- M18S - COMPRESSION FITTING 18MM SS
- IX8B - COMPRESSION FITTING 1/2" BRASS
- I10B - COMPRESSION FITTING 5/8" BRASS
- I12B - COMPRESSION FITTING 3/4" BRASS
- IX8S - COMPRESSION FITTING 1/2" SS
- I10S - COMPRESSION FITTING 5/8" SS
- I12S - COMPRESSION FITTING 3/4" SS

AVAILABILITY OF BRASS FITTINGS DEPENDING ON PRESSURE AND SIZE.
PAY ATTENTION TO THE MAXIMUM APPROVED PRESSURE OF YOUR PIPEWORK



TECHNICAL SPECIFICATION

MATERIAL OF GAS WETTED PARTS:
REGULATOR BODY: BRASS (CW614N)
REGULATOR DIAPHRAGM: HASTELLOY (C276)
REGULATOR SEAL: PVDF
REGULATOR SEAT: PCTFE
REGULATOR BALANCE SEAL: FKM
REGULATOR POPPET: BRASS (CW614N)
RELIEF VALVE SEAT: FKM

INLET PRESSURE: MAX.300 BAR
FLOW NOMINAL: 100 Nm³/h (N₂)
ACC. TO ISO 7291 AT 20 BAR OUT

GAS TYPE
DEFINED BY PRODUCT LINE AND TYPE
(CHECK APPROVED GAS TYPE IN DATASHEET)

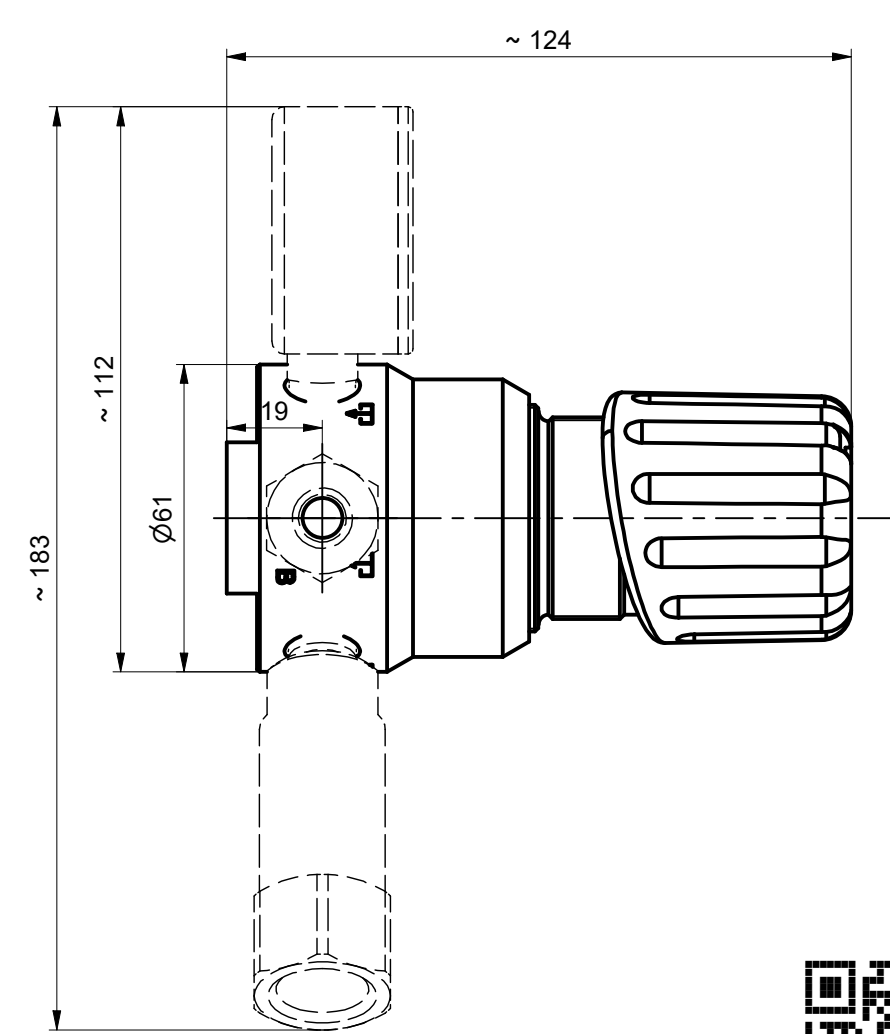
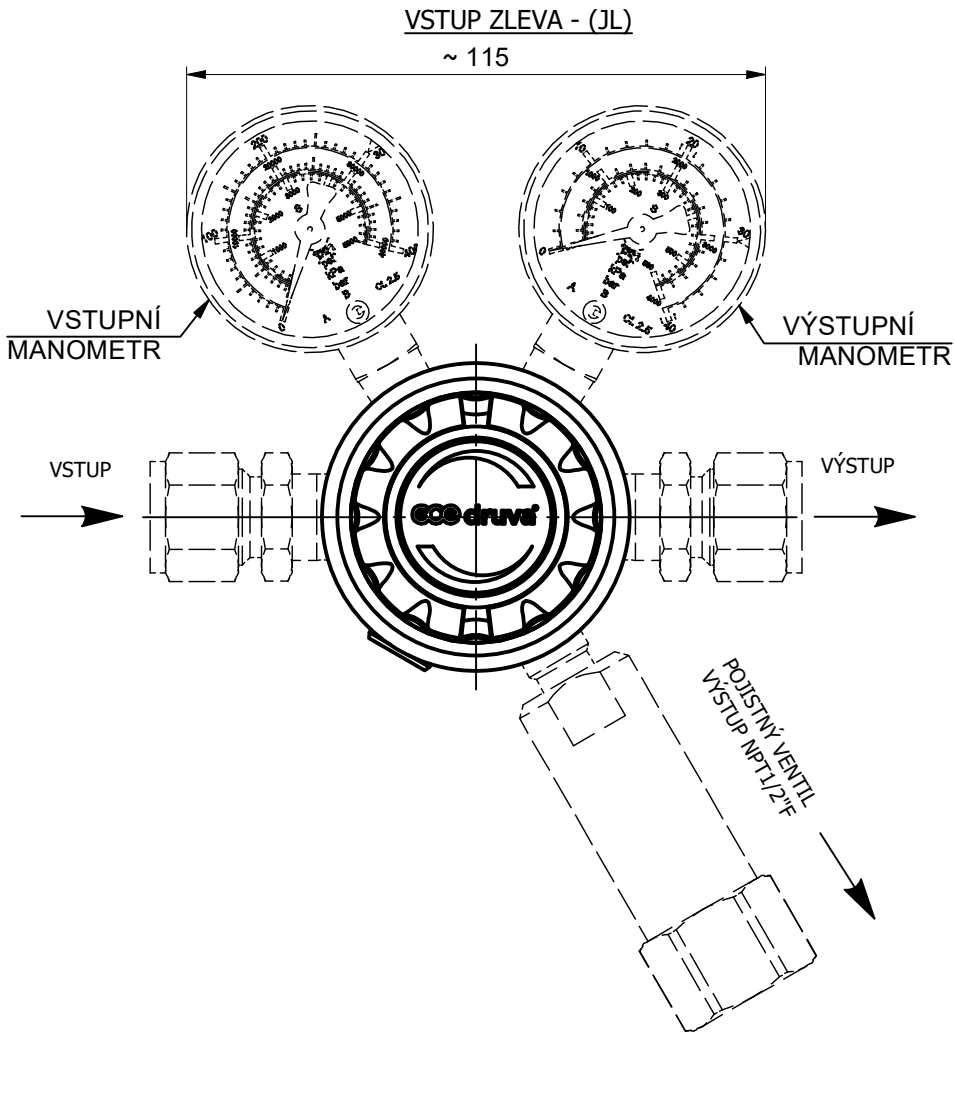
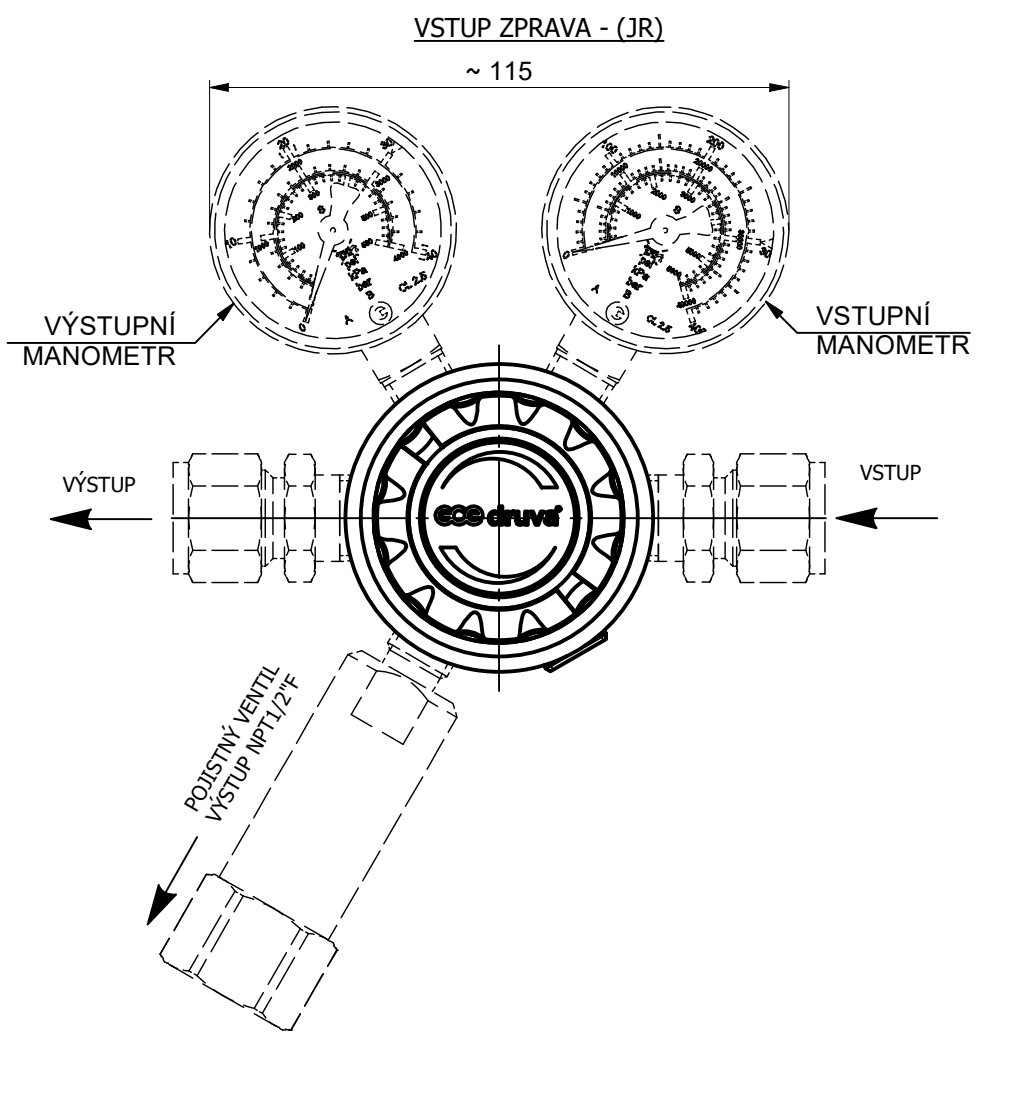
TEC LINE:
NON-CORROSIVE GASES
NON-TOXIC GASES

EXAMPLE: LTMH0SJRGXEZBTBTM12BM12BRVN12F

01	09.02.2021	CORRECTION OF LIST OF CONNECTION / EDITACE SEZNAM PŘIPOJENÍ	ECO-06139	L.ONDRACEK
Index	Datum	Popis / Description	Č. změny / No. of change	Autor
Polotovar Raw material		Rozměr polotovaru Dim. of raw material	Povrchová úprava Surface finish	Hmotnost Weight
Materiál Material		Materiál Material	Starý výkres Old drawing	1/2
Komentář Notice		Kritický rozměr značen Critical dimension marked	KR	
Datum vypracování Creation date	15.05.2020	Opracování / Machining Ra	Netol.rozměry / Dim. without tol. ISO 2768 m,K	
Vypracoval Created	Lubos Ondracek	Měřítka / Scale		
Kontroloval Inspected	P. Novotný			
Schválil Approved	Dr. Thorsten Küster			
Klasifikace Item Class	B: Standard			

LINE-REG TEC-LINE MID FLOW H0
LINREG TEC 100Q H0 S 6PORTJ 3IN 3OUT

LTMH0SJ



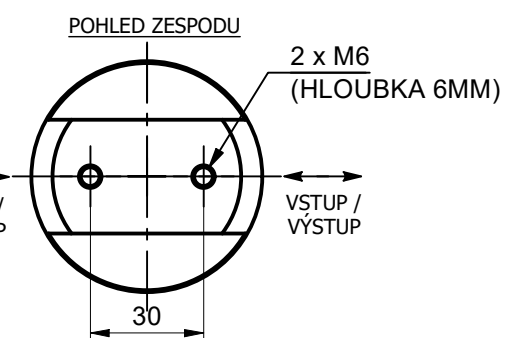
OBJEDNÁVKA - INFORMACE

LTMH0S JX XX XX XX XX XXXX XXXX XX XXXX

ORIENTACE PORTŮ: R - VSTUP ZPRAVA L - VSTUP ZLEVA	PŘIPOJENÍ ZA POJISTKOU: 0001 - BEZ (ZÁTKA) VIZ INFO - SEZNAM PŘIPOJENÍ
VSTUPNÍ TLAK: F4 - 60 BAR FX - 200 BAR GX - 300 BAR	POJISTNÝ VENTIL: 00 - BEZ (NPT1/2" VNITŘNÍ) 01 - BEZ (ZÁTKA) RV - POJISTNÝ VENTIL
VÝSTUPNÍ TLAK: D2 - 10 BAR E2 - 20 BAR E1 - 40 BAR F2 - 100 BAR	VÝSTUPNÍ PŘIPOJENÍ: N38F - NPT3/8" VNITŘNÍ M06B - KOMPRESNÍ PŘIPOJKA 6MM MOSAZ M08B - KOMPRESNÍ PŘIPOJKA 8MM MOSAZ M10B - KOMPRESNÍ PŘIPOJKA 10MM MOSAZ VIZ INFO - SEZNAM PŘIPOJENÍ
VSTUPNÍ MANOMETR: 00 - BEZ (NPT1/4" VNITŘNÍ) 01 - BEZ (ZÁTKA) BT - BOURDONOVA TRUBICE I1 - INDUKČNÍ KONTAKT I1 R5 - JAZYČKOVÝ KONTAKT R5	VSTUPNÍ PŘIPOJENÍ: N38F - NPT3/8" VNITŘNÍ M06B - KOMPRESNÍ PŘIPOJKA 6MM MOSAZ M08B - KOMPRESNÍ PŘIPOJKA 8MM MOSAZ M10B - KOMPRESNÍ PŘIPOJKA 10MM MOSAZ VIZ INFO - SEZNAM PŘIPOJENÍ

VÝSTUPNÍ MANOMETR: 00 - BEZ (NPT1/4" VNITŘNÍ) 01 - BEZ (ZÁTKA) BT - BOURDONOVA TRUBICE I2 - INDUKČNÍ KONTAKT I2 R2 - JAZYČKOVÝ KONTAKT R2 I1 - INDUKČNÍ KONTAKT I1 R5 - JAZYČKOVÝ KONTAKT R5	SEZNAM PŘIPOJENÍ ① N38F - NPT3/8" VNITŘNÍ (VSTUPNÍ/VÝSTUPNÍ PŘIPOJENÍ) M06B - KOMPRESNÍ PŘIPOJKA 6MM MOSAZ M08B - KOMPRESNÍ PŘIPOJKA 8MM MOSAZ M10B - KOMPRESNÍ PŘIPOJKA 10MM MOSAZ M12B - KOMPRESNÍ PŘIPOJKA 12MM MOSAZ M06S - KOMPRESNÍ PŘIPOJKA 6MM NEREZ M08S - KOMPRESNÍ PŘIPOJKA 8MM NEREZ M10S - KOMPRESNÍ PŘIPOJKA 10MM NEREZ M12S - KOMPRESNÍ PŘIPOJKA 12MM NEREZ M15S - KOMPRESNÍ PŘIPOJKA 15MM NEREZ M16S - KOMPRESNÍ PŘIPOJKA 16MM NEREZ M18S - KOMPRESNÍ PŘIPOJKA 18MM NEREZ IX4B - KOMPRESNÍ PŘIPOJKA 1/4" MOSAZ IX6B - KOMPRESNÍ PŘIPOJKA 3/8" MOSAZ IX8B - KOMPRESNÍ PŘIPOJKA 1/2" MOSAZ IX4S - KOMPRESNÍ PŘIPOJKA 1/4" NEREZ IX6S - KOMPRESNÍ PŘIPOJKA 3/8" NEREZ IX8S - KOMPRESNÍ PŘIPOJKA 1/2" NEREZ I10S - KOMPRESNÍ PŘIPOJKA 5/8" NEREZ I12S - KOMPRESNÍ PŘIPOJKA 3/4" NEREZ
--	--

PŘÍKLAD: LTMH0SJRGXEZBTBTM12BM12BRVN12F



TECHNICKÁ SPECIFIKACE	
MATERIÁL POLOŽEK VE STYKU S PLYNEM: TĚLESO: MOSAZ (CW614N) MEMBRÁNA: HASTELLOY (C276) TĚSNĚNÍ: PVDF SEDLO RED. VENTILU: PCTFE TĚSNĚNÍ KUŽELKY: FKM KUŽELKA: MOSAZ (CW614N) SEDLO POJISTNÉHO VENTILU: FKM	
VSTUPNÍ TLAK: MAX.300 BAR JMENOVITÝ PRŮTOK: 100 m3/h (N2) DLE ISO 7291 PŘI 20 BAR NA VÝSTUPU	
TYP PLYNU DEFINOVÁN PRODUKTOVOU ŘADOU A TYPEM (KONTROLUJ SCHVÁLENÝ TYP PLYNU V KAT. LISTU)	
ŘADA TEC: PRO NEKOROZIVNÍ PLYNY PRO NETOXICKÉ PLYNY	

01	09.02.2021	CORRECTION OF LIST OF CONNECTION / EDITACE SEZNAM PŘIPOJENÍ	ECO-06139	L.ONDRACEK
Index	Datum	Popis / Description	Č. změny / No. of change	Autor
Polotovár / Raw material		Rozměr polotovaru / Dim. of raw material		Hmotnost / Weight
Materiál / Material		Materiál / Material		N/A
Komentář / Notice		Kritický rozměr značen / Critical dimension marked	KR	Starý výkres / Old drawing
Datum vypracování / Creation date	15.05.2020	Opracování / Machining		List / Počet listů / Sheet / Number of sheets
Vypracoval / Created	Lubos Ondracek	Ra		2 / 2
Kontroloval / Inspected	P. Novotný	Měřítka / Scale		
Schválil / Approved	Dr. Thorsten Küster			
Klasifikace / Item Class	B: Standard			

LINE-REG TEC-LINE MID FLOW H0
LINREG TEC 100Q H0 S 6PORTJ 3IN 3OUT

LTMH0SJ